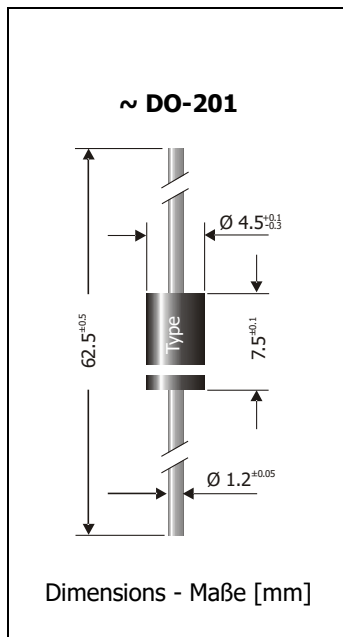


SB520 ... SB5200
Schottky Barrier Rectifier Diodes
Schottky-Gleichrichterdioden

$I_{FAV} = 5.0 \text{ A}$
 $V_{F1} < 0.55 \text{ V}$
 $T_{jmax} = 150^\circ\text{C}$

$V_{RRM} = 20...200 \text{ V}$
 $I_{FSM} = 125/135 \text{ A}$

Version 2018-09-13

**Typical Applications**

Output Rectification in DC/DC Converters, Polarity Protection, Free-wheeling diodes
 Commercial grade
 Suffix -Q: AEC-Q101 compliant ¹⁾
 Suffix -AQ: in AEC-Q101 qualification ¹⁾

Features

Low forward voltage drop
 High average forward current
 Compliant to RoHS, REACH, Conflict Minerals ¹⁾

Mechanical Data ¹⁾

Taped in ammo pack
 Weight approx.
 Case material
 Solder & assembly conditions

Typische Anwendungen

Ausgangsgleichrichtung in Gleichstromwandlern, Verpolschutz, Freilaufdioden
 Standardausführung
 Suffix -Q: AEC-Q101 konform ¹⁾
 Suffix -AQ: in AEC-Q101 Qualifikation ¹⁾

Besonderheiten

Niedrige Fluss-Spannung
 Hoher Dauergrenzstrom
 Konform zu RoHS, REACH, Konfliktmineralien ¹⁾

Mechanische Daten ¹⁾

1700
 1 g
 UL 94V-0
 260°C/10s
 MSL N/A
 Gegurtet in Ammo-Pack
 Gewicht ca.
 Gehäusematerial
 Löt- und Einbaubedingungen

Maximum ratings ²⁾**Grenzwerte ²⁾**

Type Typ	Repetitive peak reverse voltage Periodische Spitzensperrspannung V_{RRM} [V]	Surge peak reverse voltage Stoßspitzensperrspannung V_{RSM} [V]
SB520	20	20
SB530	30	30
SB540	40	40
SB550/-Q ³⁾	50	50
SB560	60	60
SB590	90	90
SB5100	100	100
SB5200 ³⁾	200	200

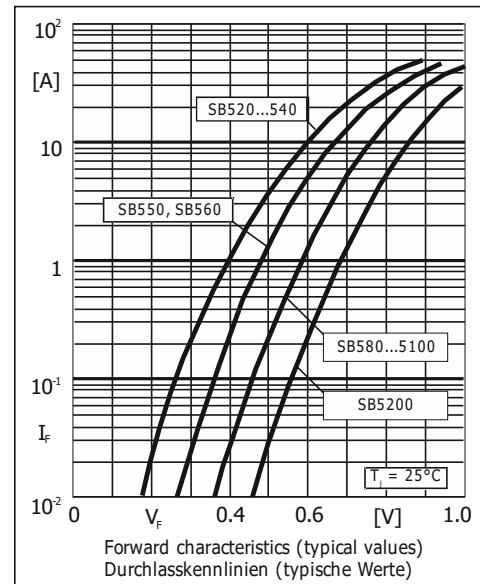
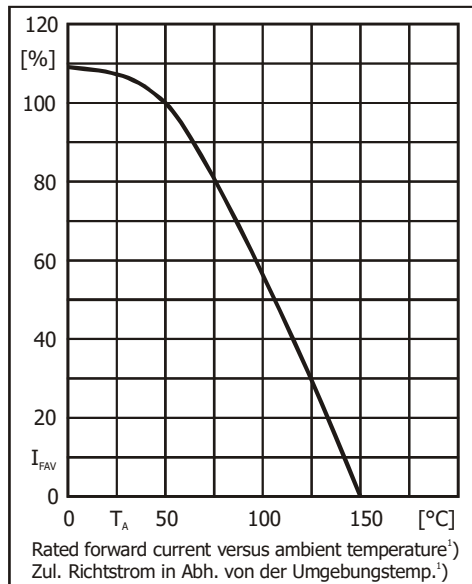
Max. average forward rectified current, R-load Dauergrenzstrom in Einwegschaltung mit R-Last	$T_A = 50^\circ\text{C}$	I_{FAV}	5 A	
Repetitive peak forward current – Periodischer Spitzenstrom	$f > 15 \text{ Hz}$	$T_A = 50^\circ\text{C}$	I_{FRM}	20 A
Peak forward surge current Stoßstrom in Fluss-Richtung	Half sine-wave Sinus-Halbwelle	50 Hz (10 ms) 60 Hz (8.3 ms)	I_{FSM}	125 A 135 A
Rating for fusing Grenzlastintegral	$t < 10 \text{ ms}$	i^2t	310 A ² s	
Operating junction temperature – Sperrschichttemperatur Storage temperature – Lagerungstemperatur		T_j T_s	-50...+150°C -50...+175°C	

- 1 Please note the [detailed information on our website](#) or at the beginning of the data book
 Bitte beachten Sie die [detaillierten Hinweise auf unserer Internetseite](#) bzw. am Anfang des Datenbuches
- 2 $T_A = 25^\circ\text{C}$ unless otherwise specified – $T_A = 25^\circ\text{C}$ wenn nicht anders angegeben
- 3 Preliminary – Vorläufig

Characteristics
Kennwerte

Type Typ	Forward voltage Durchlass-Spannung			Junction capacitance Sperrschichtkapazität	
	V_F [V]	@ I_F [A]	@ T_j	C_j [pF]	@ V_R [V]
SB520 ... SB540	< 0.55	5	25°C	typ. 250	4
SB550/-Q, SB560	< 0.67	5	25°C	typ. 250	4
SB590, SB5100	< 0.79	5	25°C	typ. 210	4
SB5200	< 0.90	5	25°C	typ. 120	4

Leakage current Sperrstrom	$T_j = 25^\circ\text{C}$	SB520 ... SB5100 SB5200	$V_R = V_{RRM}$	I_R	< 500 μA < 100 μA
Thermal resistance junction to ambient Wärmewiderstand Sperrschicht – Umgebung				R_{thA}	< 25 K/W ¹⁾
Thermal resistance junction to leads Wärmewiderstand Sperrschicht – Anschlussdraht				R_{thL}	< 8 K/W



Disclaimer: See data book page 2 or [website](#)
Haftungsausschluss: Siehe Datenbuch Seite 2 oder [Internet](#)

1 Valid, if leads are kept at ambient temperature at a distance of 5 mm from case
 Gültig, wenn die Anschlussdrähte in 5 mm Abstand vom Gehäuse auf Umgebungstemperatur gehalten werden