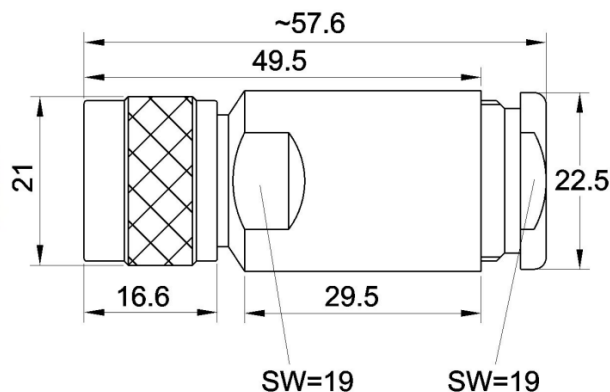


N-Stecker loetfrei / N-Plug solderless

Artikel Nr. / Part-no.: 7395



Alle Angaben in mm / All dimensions are in mm
Pin: Loch / hole: \varnothing 4,6 mm

Norm: IEC 169-16

Kabeltypen / Cable Types: Ecoflex 15 / LMR 600

Mechanische Eigenschaften / Mechanical specifications:

Isolierhülse / Isolator	PTFE
Anpressdichtung / Gasket	Gummi / Rubber
O-Ring / O-ring	Gummi / Rubber
Dichtung Steckergesicht / Gasket in mating face	Silikon / Silicone
Oberfläche / Surface	vernickelt / nickel plated
Metallteile außer Pin / Metal parts excl. pin	CuSnZn3
Pin (diamagnetisch) / Pin (diamagnetic)	CuSn6; QSn6.5-01 (C51900) or CuZn39Pb3
Temperaturbereich / Operating temperature	-45°C / +155°C
Gewicht / Weight	78g
RoHs conform / RoHs compliant	Ja / Yes
Schutzklasse / Protection class	IP 67

Elektrische Eigenschaften / Electrical specifications:

Betriebsspannung / Working voltage	\leq 1000 V RMS
Impedanz / Impedance	50 Ω
Isolationswiderstand / Isulation resistance	\geq 5 G Ω
Frequenz bis zu / Frequency up to	11 GHz
Durchgangswiderstand innen / Inner contact resistance	\leq 1,5 m Ω
Durchgangswiderstand außen / Outer contact resistance	\leq 1,0 m Ω